

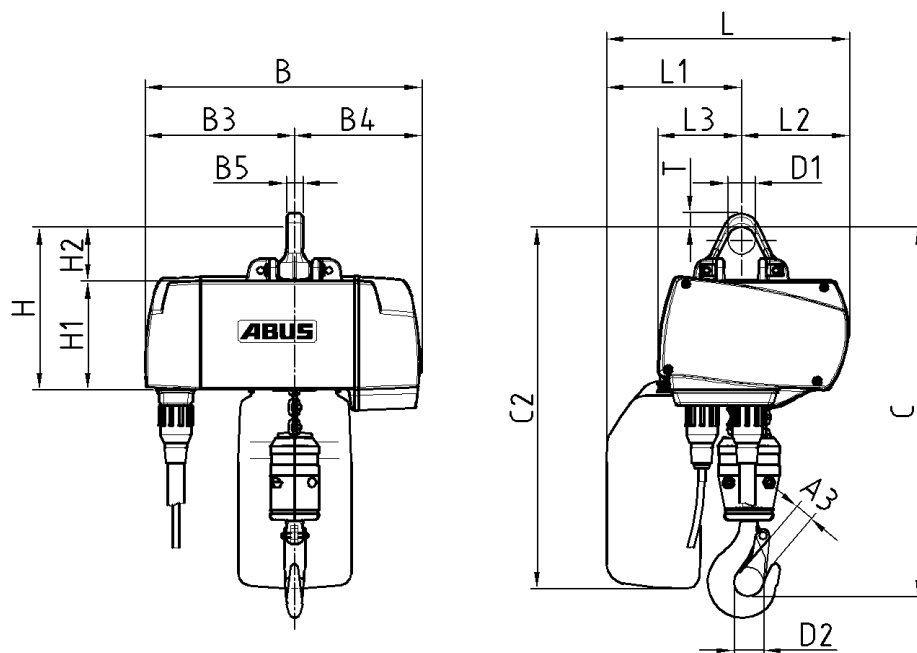
Gäller för 380 V - 415 V / 50 Hz

lastkapacitet	1000 kg	Lyfthöjd	5000 mm
FEM grupp	2m / M5	Lyfthastighet	1.3 / 5 m/min
Antal parter	2		

Motorer

Telfermotor

Effekt	0.22 / 0.9 kW
Inkopplingstid	60 %
Antal inkopplingar/timme	360 c/h
Nominellt varvtal	640 / 2,700 1/min
strömhastighet	1.5 / 2.1 A
startström	2.8 / 11.5 A
cos phi _N	0.7 / 0.8
cos phi _A	0.85 / 0.9



Mått och vikter

A3	31 mm	B	402 mm	B3	217 mm	B4	185 mm
B5	24 mm	C	476 mm	C2	527 mm	D1	42 mm
D2	43 mm	H	237 mm	H1	158 mm	H2	79 mm
L	353 mm	L1	197 mm	L2	156 mm	L3	120 mm
T	21 mm						

Kätting HEP 5x14,3 DATC		lastkrok	E 05 - V
Kättingvikt	6,5 kg	Krokblokvikt	2,8 kg
Storlek kättingsamlare	4	Maximal kättinglängd	
Basvikt telfer	29,3 kg	Vikt manöverhandtag	ca. 2 kg
Total telfervikt	ca. 41 kg		

ABUS Kransysteme GmbH
Sonnenweg 1
51647 Gummersbach

kättingtelfer GM 4 1000.5-2

15/06/2004